

EMBGA117 二代身份证指纹识别 模块 新通讯命令集使用手册

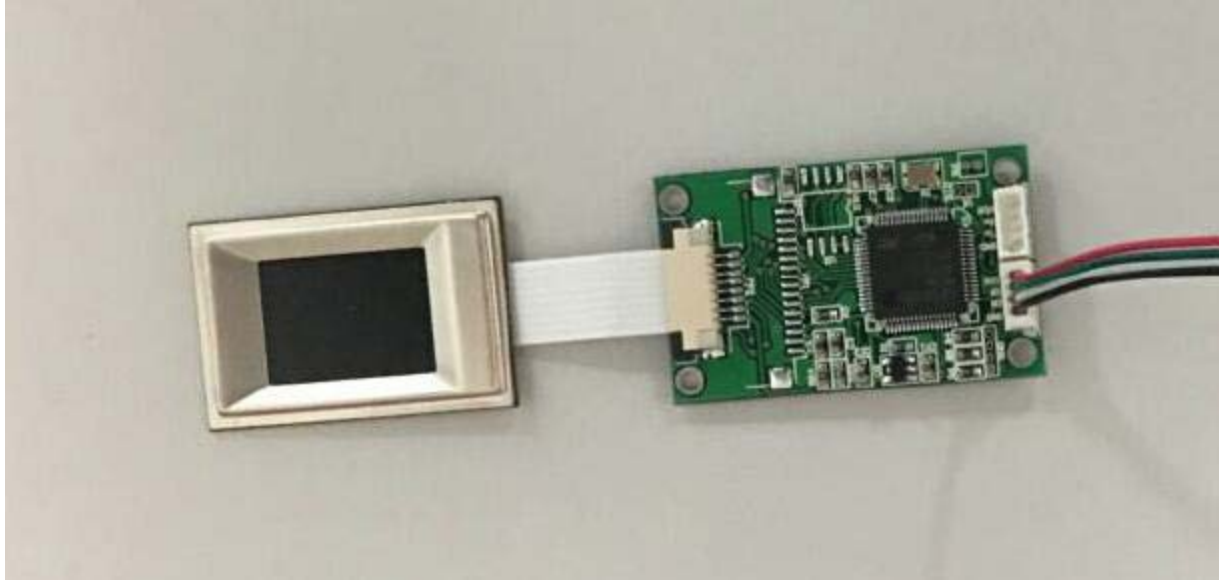
上海力盛生物科技有限公司
2016年 12月

一. 技术参数

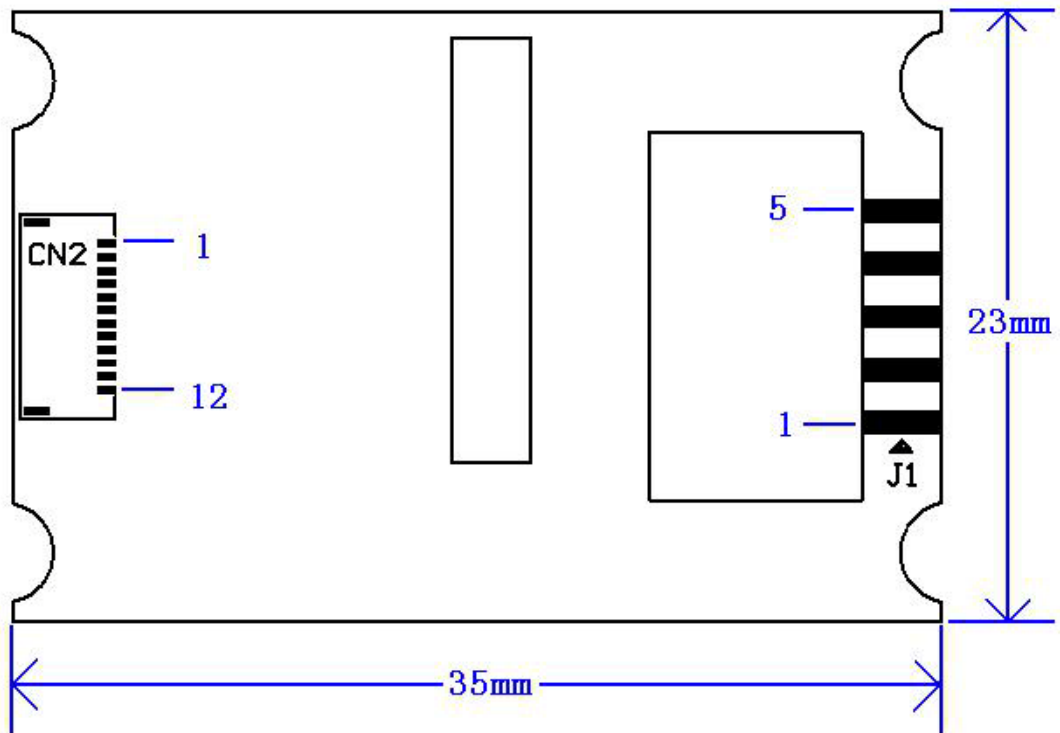
序号	项目	特性	备注
1	灰度图像深度	256 级(8 位)	
2	像素阵列大小	256 x 360	
3	图像采集区的尺寸	19.3mm x 14.25mm	
4	像素分辨率	508DPI	
5	传感器尺寸	35 mm x 23 mm x 3.66 mm	
6	传感器颜色	银白色外壳, 黑色采集窗	
7	传感技术	电容式传感器	
8	存储指纹数量	最多 100 枚指纹	
9	指纹比对速度(1:1)	~50uS	
10	指纹比对速度(1:100)	<2s	
11	指纹比对模式	1:1 或 1:N	
12	认假率	≤0.0001%	
13	拒真率	≤0.1%	
14	工作温度范围	-20°C to +70°C	
15	存储温度范围	-40°C 至 +85°C	
16	工作湿度	5%至 93%相对湿度无冷凝	
17	环境	符合 RoHS 标准, 低卤	
18	防静电指数	±15 kV 空气放电(超过 IEC 61000-4-2 4 级)	
19	指纹采集寿命	400 万次	
20	工作电压	3.3V±0.3V(UART、SPI 接口) USB 供电(USB 接口)	
21	工作电流	最大 115.5 mA	
22	通讯接口	UART最快速度230.4 Kbps SPI 最快速度230.4 7.2Mbps USB 2.0 全速(12 Mbps)	
23	PCB 板尺寸	35 mm x 23 mm x0.8mm	
24	支持系统	Win xp、win7 32 位和 64 位, 安卓系统	

(二) 尺寸

EMBGA117指纹模块图片



EMBGA117指纹模块反面示意图



CN2 信号定义

Module Connections			Host Side Connections ¹		
Number	Signal Name	Description	USB	SPI	UART
1	Ground	Ground	GND	GND	GND
2	Ground	Ground	GND	GND	GND
3	+3.3V	Power Input	Vcc	Vcc	Vcc
4	MOSI or RX	SPI: Master Out, Slave In Data ² UART: Input Data	NC	MOSI	TX
5	MISO	Master In, Slave Out Data	NC	MISO	NC
6	MCK	SPI System Clock	NC	MCK	NC
7	AWAKE	Interrupt Output	NC	INT	AWAKE
8	MCS or WAKEUP	SPI: Slave Select UART: Interrupt Input	NC	MCS	WAKEUP
9	USBDP	USB Plus, Mode Select	USBDP	PD ³	PU
10	USBDN	USB Minus, Mode Select	USBDN	PU	PU
11	TX	UART: Output Data	NC	NC	RX
12	nRESET	Reset	Opt.	Opt.	Opt.

J1 的信号定义

Pad #	Signal Name
1	Signal Ground
2	USB Minus (USBDN)
3	5V Input (VDD_USB)
4	USB Plus (USBDP)
5	Shield (common with signal ground)

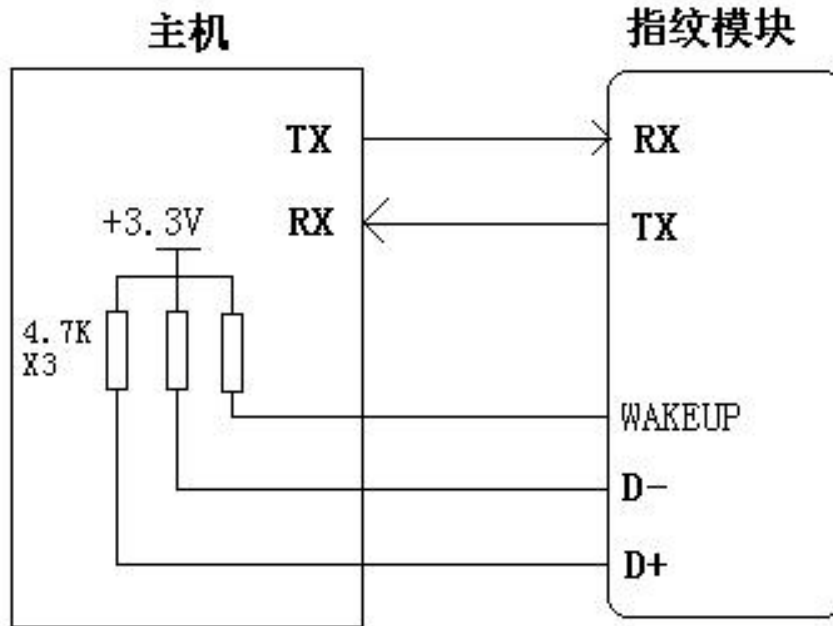
三. 通讯接口

指纹模块提供 UART 通讯、SPI 通讯、USB 通讯方式, 模式的选择通过 USBDN 和 USBDP 的上拉或下拉实现, 如下表:

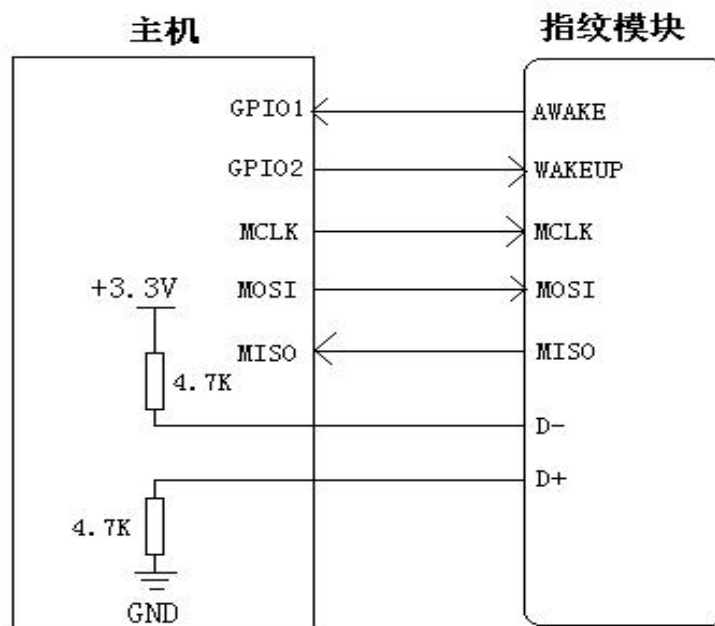
通讯方式	USB DN	USB DP
UART	H	H
SPI	H	L

注:H 是上拉, L 是下拉

1. UART 通讯



2. SPI 通讯



如有任何问题欢迎联系

Gina Guo 郭文珍

上海力盛生物科技有限公司

地址：上海市松江区新南路1298弄158号2F

电话：021-67680014

手机：13564302548

Email :gina@awinnet.com.cn

QQ : 770483819

公司网址：www.hstnet.com.cn